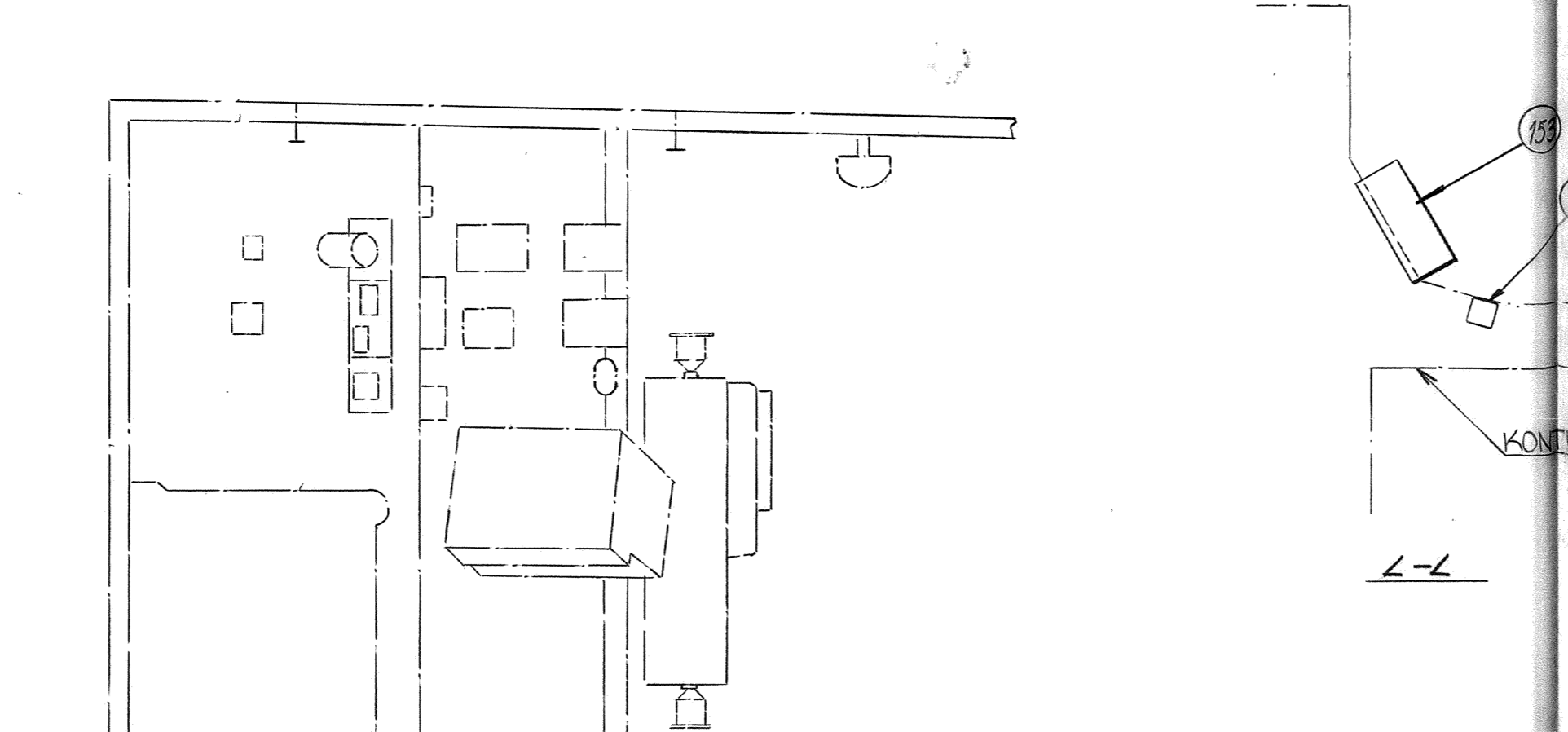
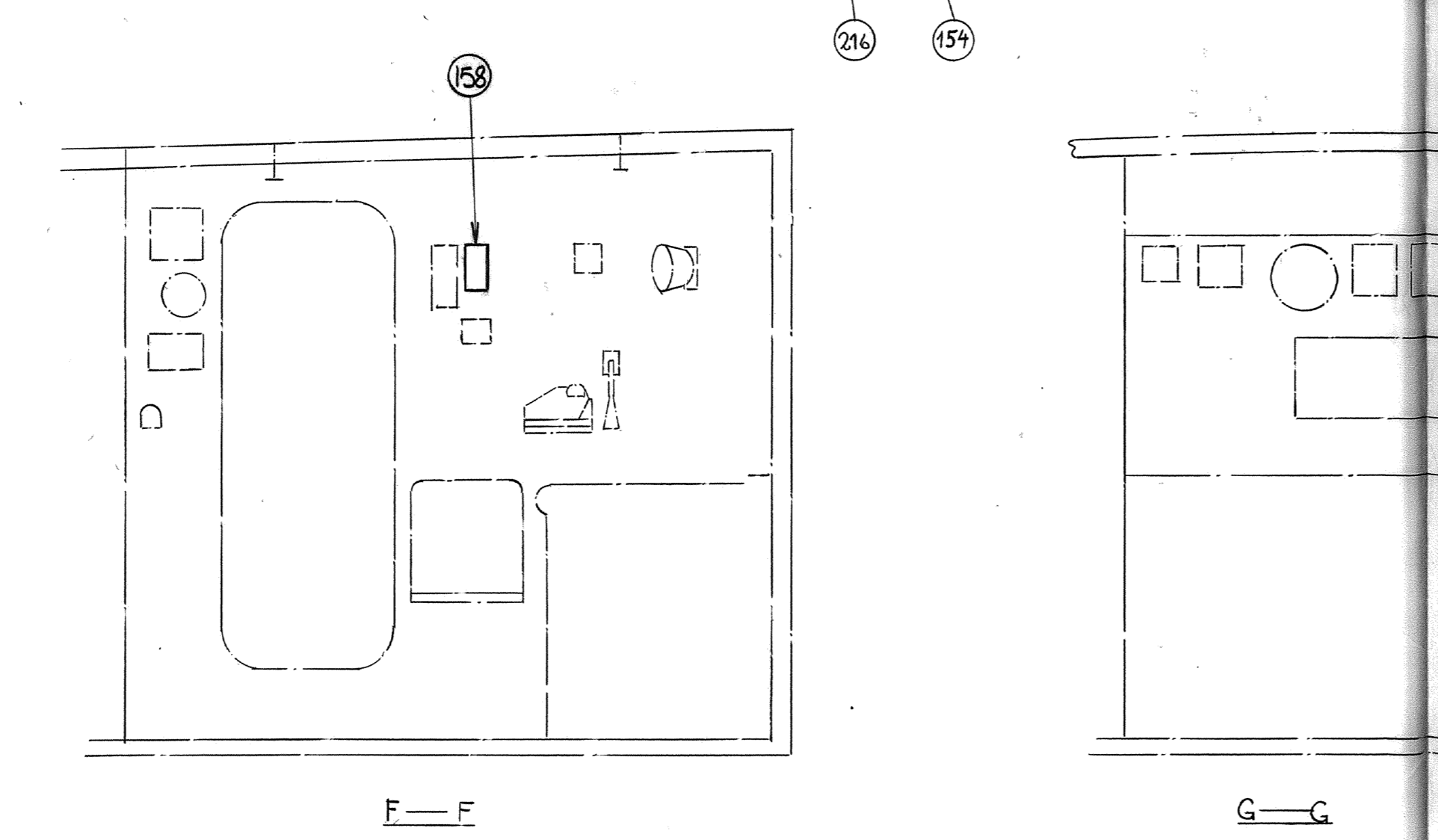
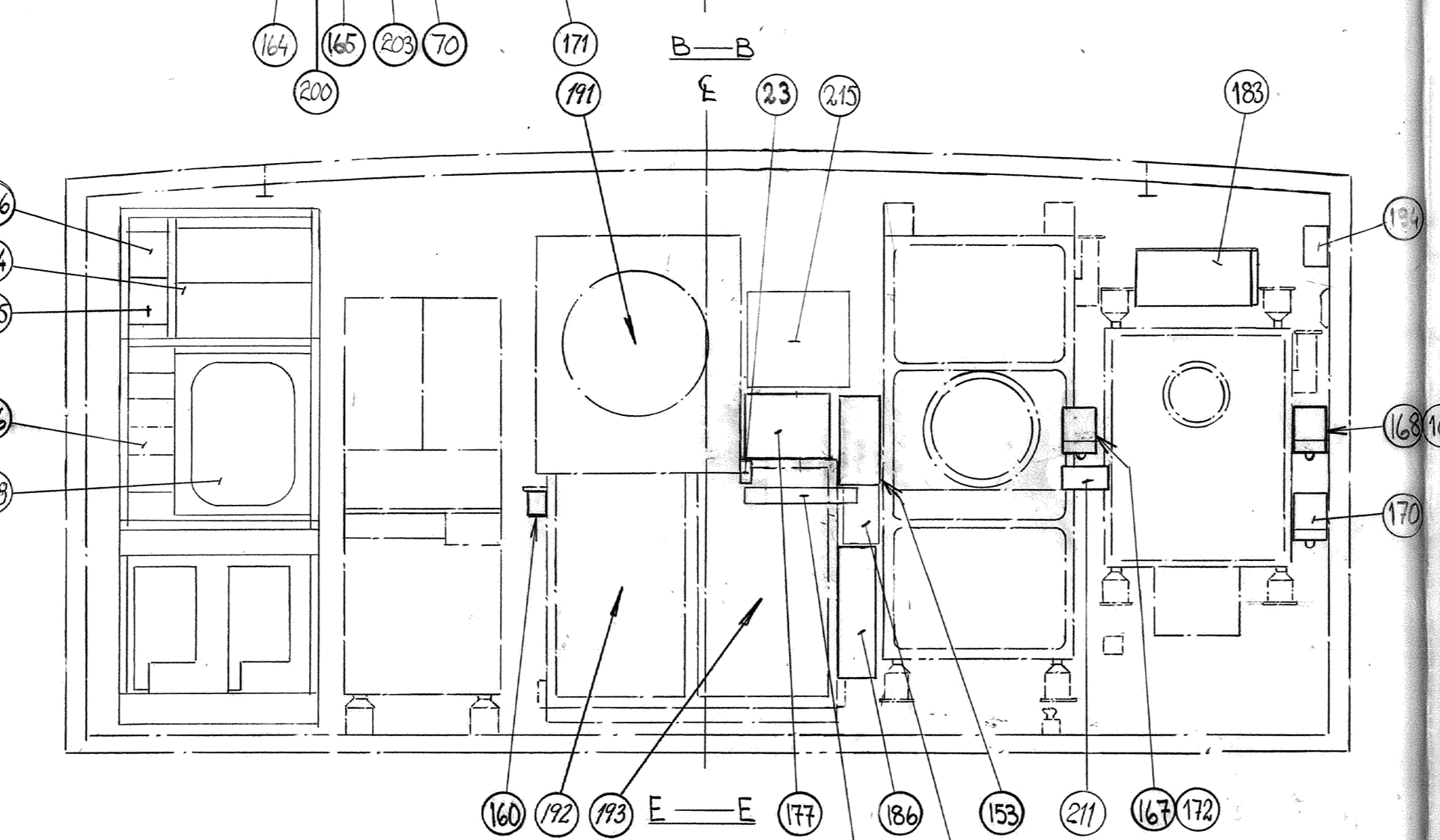
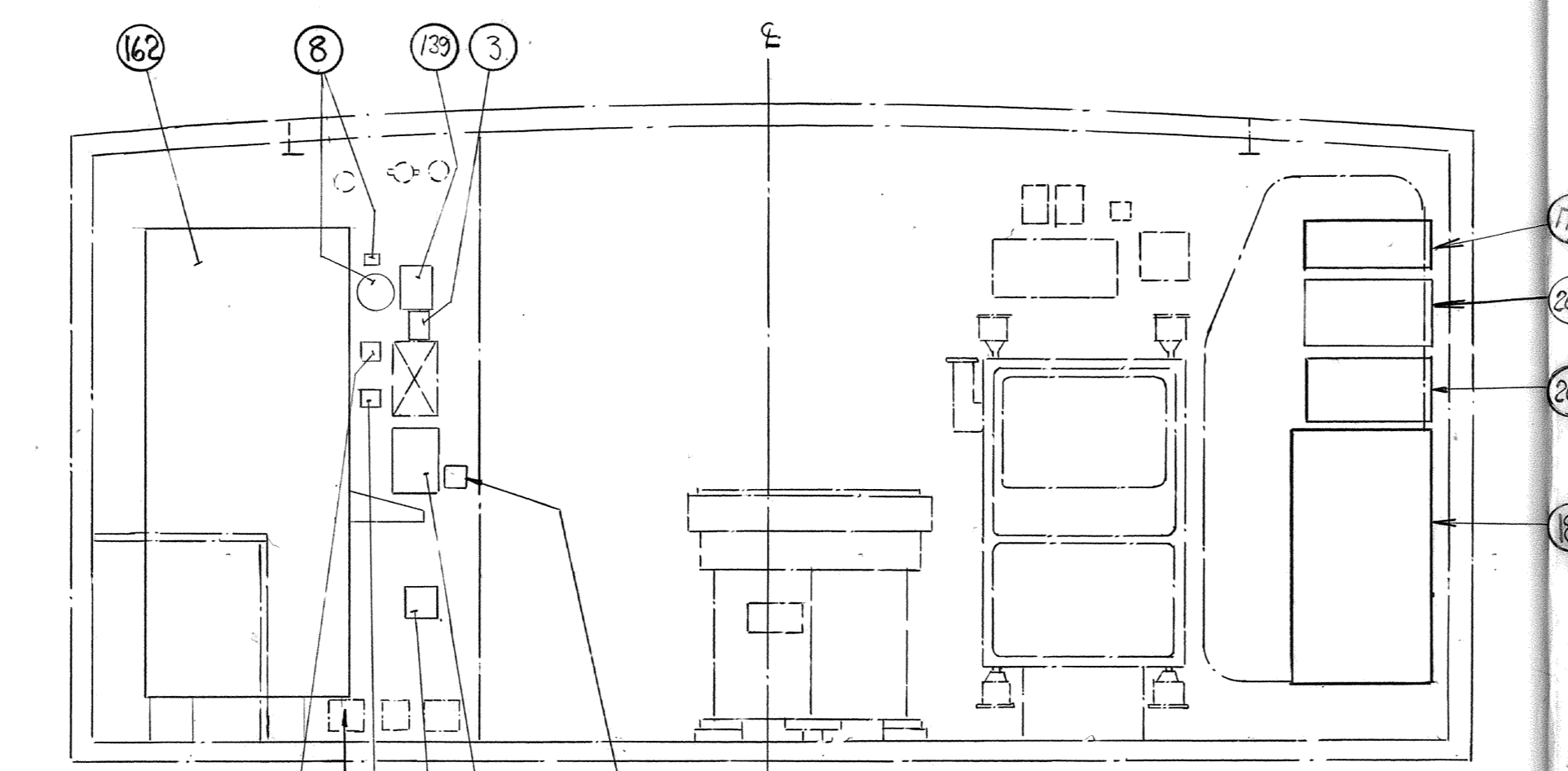
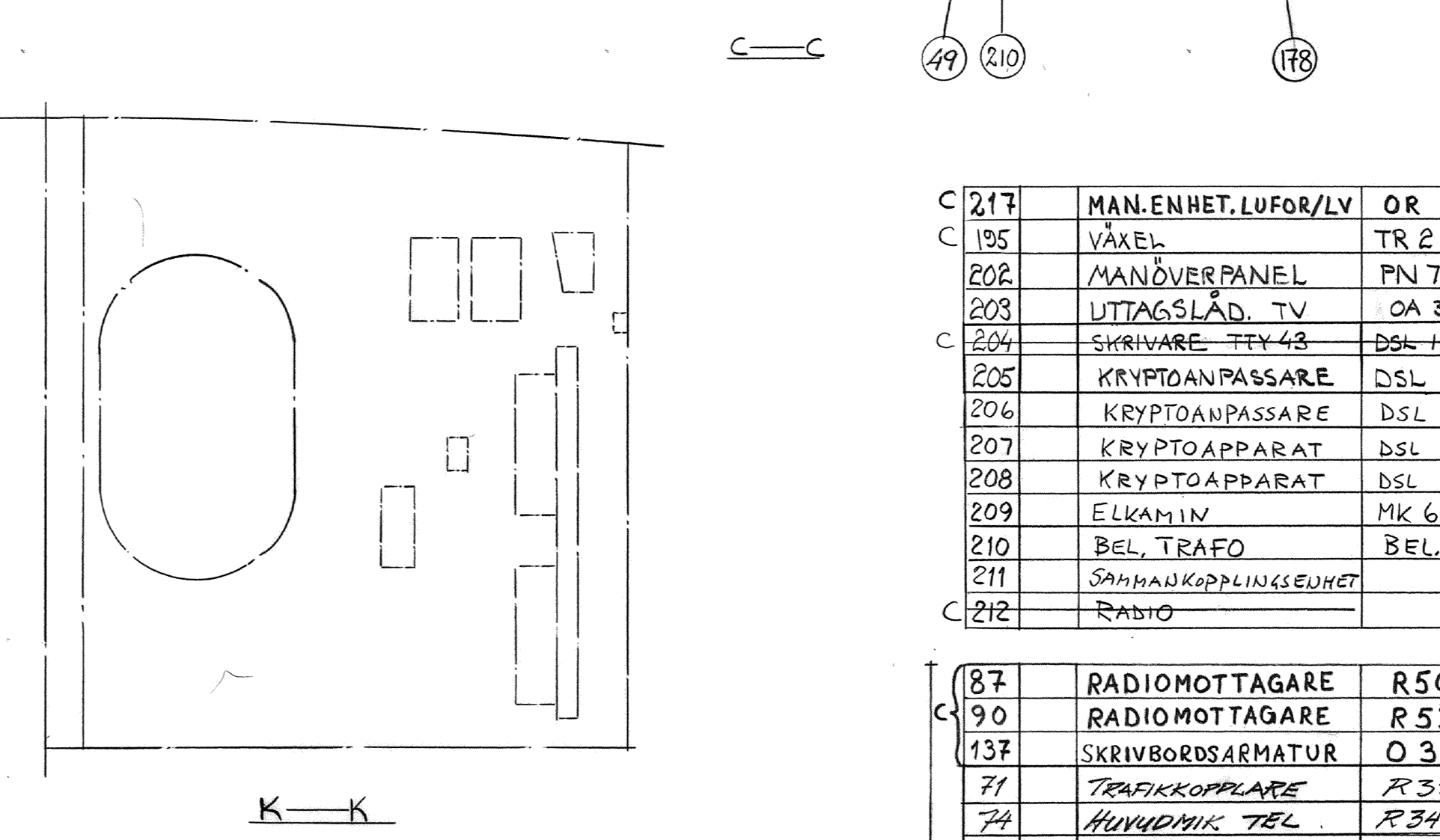
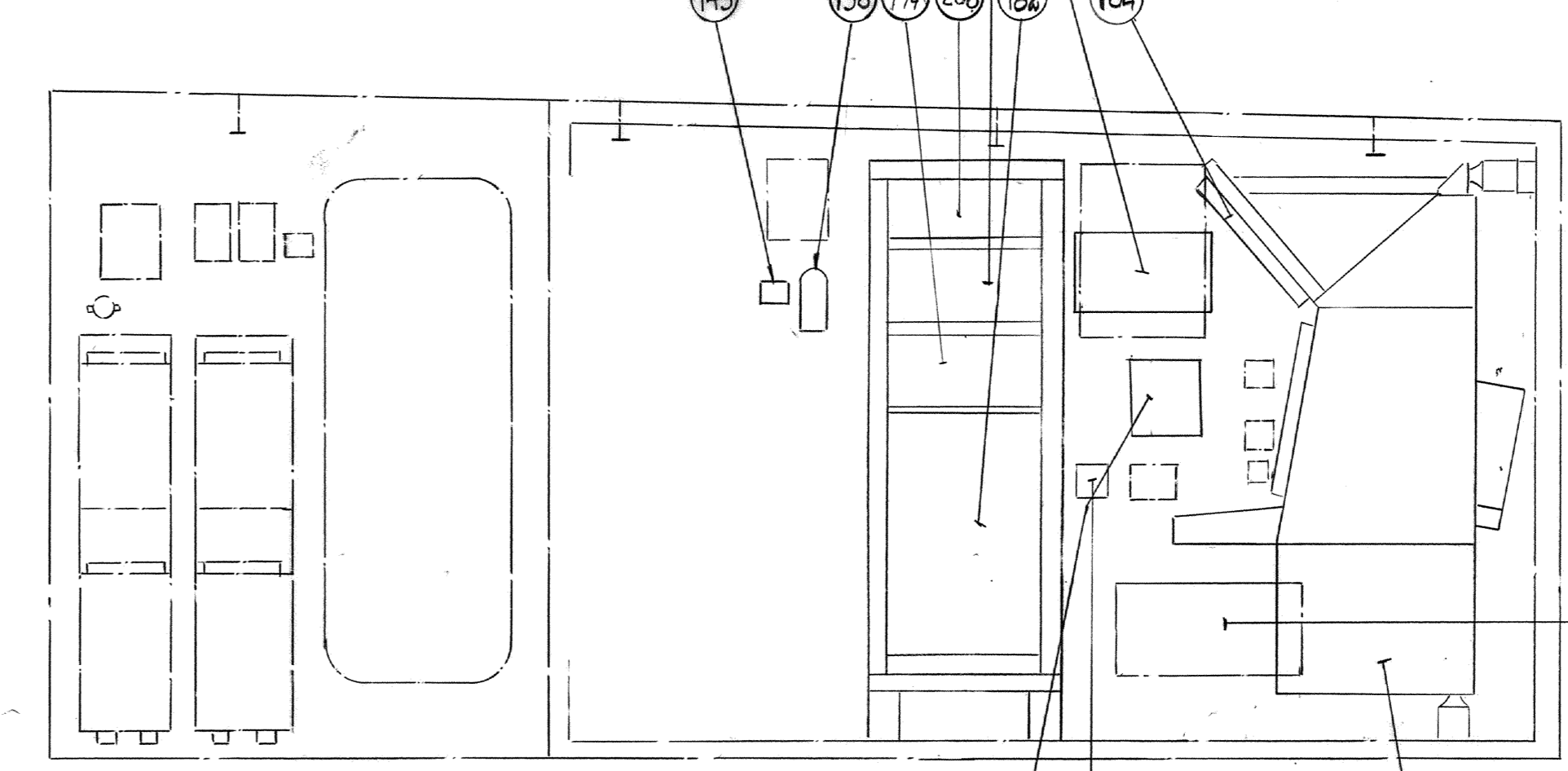


PLAN



H-H



K-K

NVA APPARATER

C 217	MAN. ENHET, LUFOR/LV	OR	
C 195	VÄXEL	TR 2	
202	MANÖVERPANEL	PN 79	FINNS INST. SOM PROV PÅ NÄRA FTG.
203	UTTAGSLÅD. TV	OA 32	
C 204	SKRIVARE TTY 43	DSL 15	
205	KRYPTOANPASSARE	DSL 17	
206	KRYPTOANPASSARE	DSL 18	
207	KRYPTOAPPARAT	DSL 19	
208	KRYPTOAPPARAT	DSL 20	
209	ELKAMIN	MK 63	
210	BEL. TRAFÖ	BEL.	
211	SÄMMAKOPPLINGS ENHET		
C 212	RADIO		

APPARATER SOM TAGITS BORT OCH ERSATTS MED NVA LIKN.

APPARATER SOM TAGITS BORT

187	RADIOMOTTAGARE	R 50	
C 90	RADIOMOTTAGARE	R 53	
137	SKRIVBORDSARMATUR	O 3	
71	TRAFIKKOPPLARE	R 31	
74	HUVUDMIK. TEL.	R 34	
132	KOPPLINGSBOX	DSL 11	
181	BANDSPELARE	DSL 9	
101	MÅLTABLÅ	DSL 6	
89	MANÖVERBORD	R 56	
82	HÖRTELEFON	R 52	
85	LITTAG	R 54	
83	HANDMIK. M. HÄLLARE	R 46	
73	HANDMIK. M. HÄLL	R 33	
72	HÖGTALARE	R 32	
42	KOPPLINGSLÅDA	TA 7	
89	HUVUDINDIKATOR	OT 11	
127	ANSLUTNINGSLÅDA	TA 35	
154	ORDERTABLÅ	PQ 2:13	
156	HANDMIK. TEL. M. HÄLL	R 40	
204	SKRIVARE TTY 43	DSL 15	
C 212	RADIO		

ANM.

RESERVATION FÖR PLAC AV APP POS 174 - 177 GÖRES I PGA FÖR LITET CHOCKAVSTÅND

APP. PLAC. FÖR ÖVRIGA APP. SE RITN 9000-006561

C 201	VÄGGUTTAG	MK 86	220V
C 23	SÄKERHETSBRYTARE	OA 24	

194	MOTORSKYDD	Mh 6411	
180	DATORPANEL	DSL 2:2	
182	---	DSL 2:1	
179	TAVLISK RÖSTING TEL	DSL 4	
180	MANÖVERENHET SLI	OA 32	MONT. I DSL 3
189	STRIDSTÄLLNINGSPANEL	DSL 14	
188	ALFAINDIKERIS. INDR.	DSL 13	
187	---	DSL 12	
186	NÄTANSLUTNINGSENH	DSL 10	
185	RODARVÄLTARE	DSL 6	MONT. I DSL 3
184	ROBOTPANEL	DSL 21	
183	FJÄRRMANÖVERENH.	OA 22	
182	EXTRAKTOR	DSL 5	
181	SLI	DSL 1	MID. ENHETER
180	MANÖVERBORD	DSL 3	
179	ELKAMIN	MK 64	
178	VÄPENVINDIKATOR	OT 11	
177	FJÄRRMANÖVERENH.	OA 34	
176	DATABANDSPELARE	DSL 9	
C 175	TALBANDSPELARE	TR 1	
174	EDITH	DSL	
C 173	ANSLUTNINGSLÅDA	TA 50	
172	ANSLUTNINGSLÅDA	TA 48	
171	ANSLUTNINGSLÅDA	TA 46	
C 170	LYSSNINGSVÄLJARE	TA 17	
C 169	LINJEVÄLJARE	TA 16	
168	LINJEVÄLJARE	TA 15	
167	LINJEVÄLJARE	TA 14	
166	LINJEVÄLJARE	TA 13	
165	STRÖMSTÄLLARE	R 11:5	
164	STRÖMSTÄLLARE	R 11:4	
163	HÖGTALARE	R 3:9	
162	ELEKTRONIKSTATIV	PQ 3:8	
C 216	TANGENTBORD		
C 215	MONITOR		
C 214	TANGENTBORD		
C 213	MONITOR		
161	ANSLUTNINGSLÅDA	TA 49	GAMMALT POSNR. 129 GAMMALT TA NR. 29
160	ANSLUTNINGSLÅDA	TA 36	" " " " 34
159	ANSLUTNINGSLÅDA	TA 47	" " " " 46 " " 34
158	KOPPLINGSLÅDA	TA 6	" " " " 41 " " 6

64	ELKAMIN	MK 64	
21	FJÄRRMANÖVERENH	OA 22	
98	MANÖVERBORD	DSL 3	
96	STRIDSLEDNINGSSIND	DSL 1	
89	DATABENHET	DSL 5	
81	TRAFIKBOX	8426	R 44
77	HANDMIK. TEL. M. HÄLL	R 37	
76	HÖGTALARE	5381C	R 36
75	MANÖVERBOX	8427	R 35
59	UTTAG F. BANDSP	MK 85	
50	BANDSPELARE	TR 2	
43	KOPPLINGSLÅDA	TA 8	
32	ÖVERVAKNINGSENH	OT 16	
30	FÖRSTÄRKARENH	OT 12	

210	TRAFI		
157	HÖRTALARE	5381C	R 39
C 156	HANDMIK. TEL. M. HÄLL	R 37	
155	TRAFIKBOX 2	R 38	
C 154	ORDERTABLÅ	PQ 2:13	
153	MANÖVERENHET	PQ 2:11,12	
143	REGERMÖTSTÅND		
142	VÄGGUTTAG	R 45	
139	AUTOM. RES. BEL.		
138	AUTOM. RES. BEL.		
C 137	SKRIVBORDSARMATUR	O 3	
C 135	REGLERMÖTSTÅND		
95	ANTENNUTTAG	R 59	
94	ANTENNUTTAG	R 58	
91	KOPPLINGSDOSA IO	R 55	
C 90	RADIOMOTTAGARE	R 53	
88	VÄGGUTTAG	R 51	
C 87	RADIOMOTTAGARE	R 50	
86	KOPPLINGSDOSA IO	R 49	
84	VÄGGUTTAG	R 47	
70	KOPPLÅDA • PLINT	R 30	
C 69	HANDMIK. TEL. M. HÄLL	R 29	
68	HÖGTALARE	5381C	R 28
C 67	MANÖVERBOX	8427	R 27
49	DEKODERARE	OT 19	
9	TRYCKKNAPP	SLA 21	
8	MEMBRANSIREN	SLA 15	
3	BELYSNINGSREGLD.		

To be accepted where otherwise stated.

Tolerances: Surface roughness Ra: Scale 1:20. Proj. met.

Drawn: S.R. Approved: S.R. Date: 80-06-23. Sheet No.: 9000-006590. No. of sheets: 1.

TB. TYP SPICAR 2 (MODE) APPARATRÄGERING I. SLC

KARLSKRONA VARVET AB KARLSKRONA Sweden