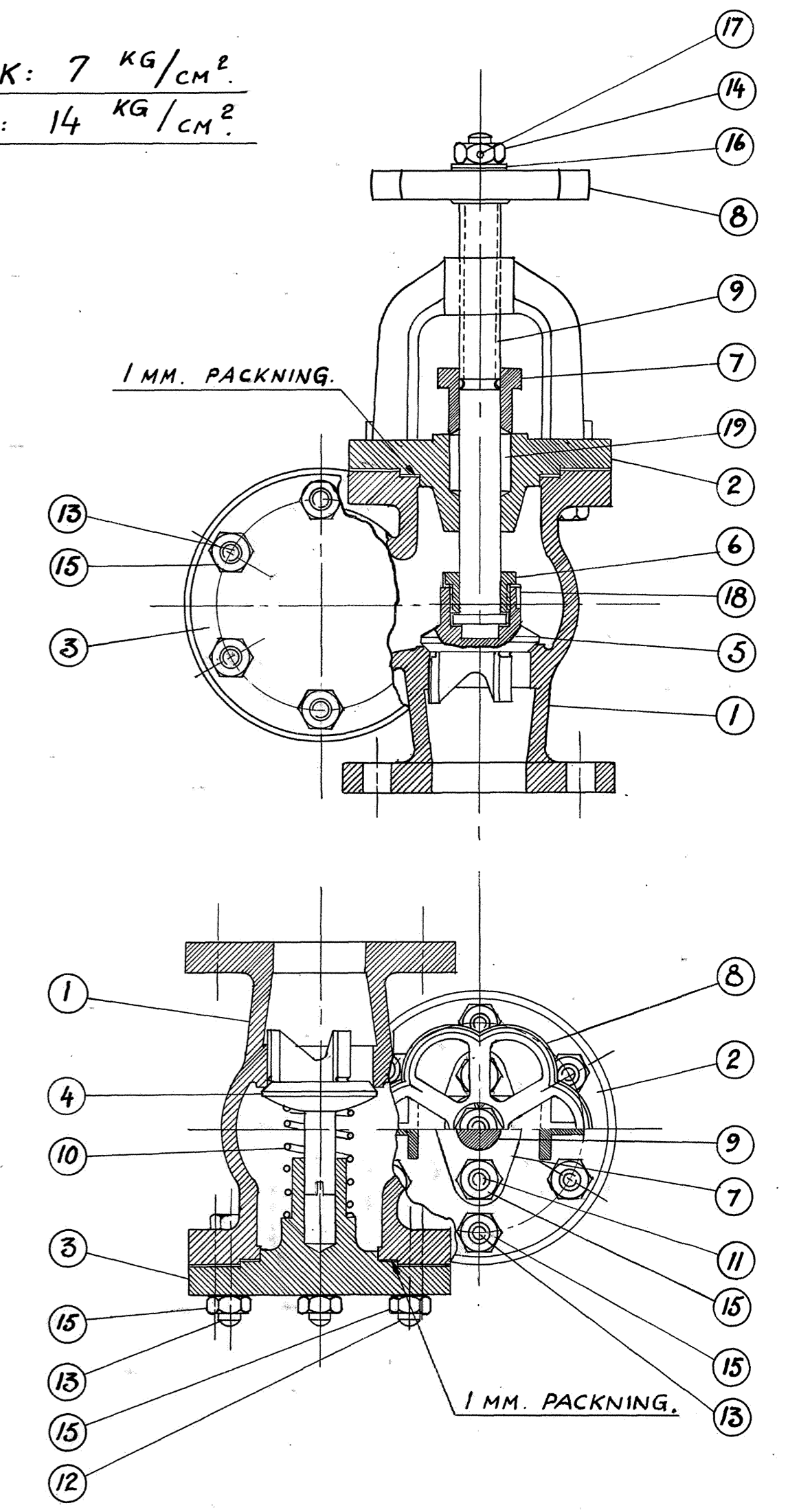


ARBETSTRYCK: 7 KG/CM²
 PROVTRYCK: 14 KG/CM²



| | | | | | |
|----|----|---------------------------|-------------|--|--|
| 4 | 19 | PACKNING | | | |
| 4 | 18 | LÄSBRICKA, 1MM.TJ. KOPPAR | | | |
| 4 | 17 | SP - 3 x 25 | St. 37 | | |
| 4 | 16 | BRB - 11,5 x 26 | " 37 | | |
| 56 | 15 | B6M - 3/8" | " 37 | | |
| 4 | 14 | B6M - 1/16" | " 37 | | |
| 32 | 13 | B6S - 3/8" x 43 | " 37 | | |
| 16 | 12 | PSK - 3/8" x 40 | " 37 | | |
| 8 | 11 | PSK - 3/8" x 55 | St. 37 | | |
| 4 | 10 | FJÄDER | LEG. 27 | | |
| 4 | 9 | SPINDEL | " 27 | | |
| 4 | 8 | RATT | " 7 55332-F | | |
| 4 | 7 | GLAND | " 20 F. | | |
| 4 | 6 | MUTTER | " 20 | | |
| 4 | 5 | VENTILKÄGLA | " 24 E. | | |
| 4 | 4 | VENTILKÄGLA | " 24 D. | | |
| 4 | 3 | LOCK | " 20 C. | | |
| 4 | 2 | LOCK | " 20 B. | | |
| 4 | 1 | VENTILHUS | LEG. 24 A. | | |

Arta Antal Antill Uåna

Benämning

Material

Modell nr

Anmärkning

viktlg

45 MM. MATAREVENTIL

Skala 1:1 = 1:2,5.

75260

16.6.47 15.7.47 17.6.47

Bj-n C.G.S O.A.r.

G. HOLMBERG

ÖRLOGS

MARINVE

Ritkontor Rmf

H-79994

PAPPERSORIGINAL MED SÄMMAN
 MÅRKULERAS DEN 15 JULI 1947