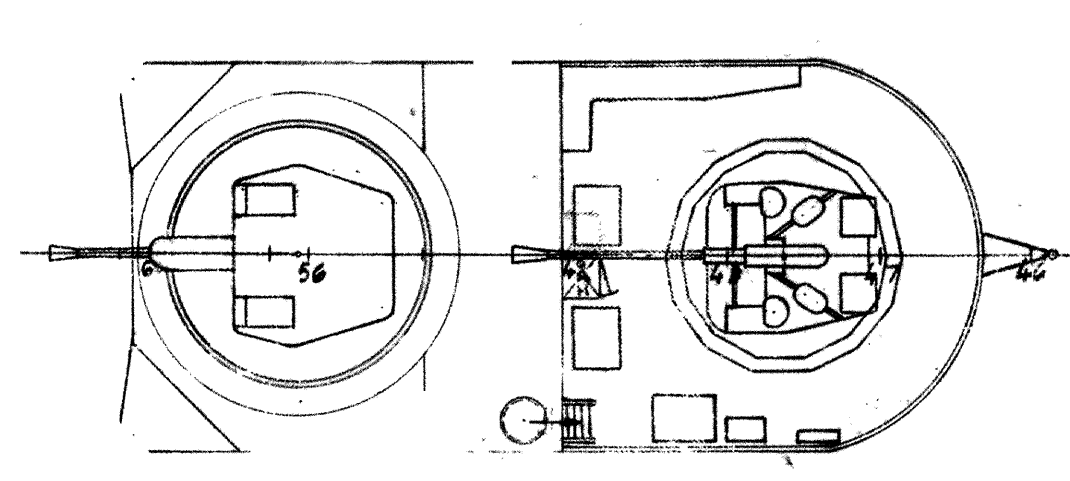
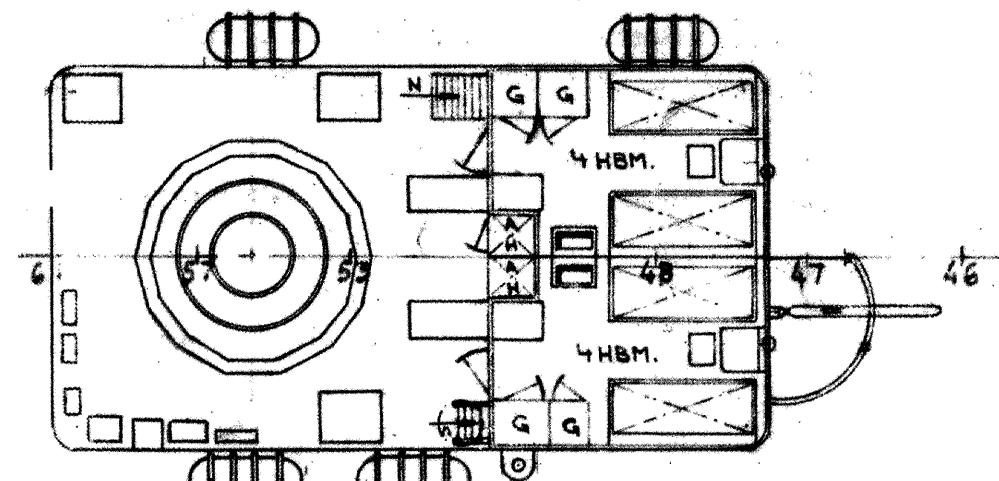


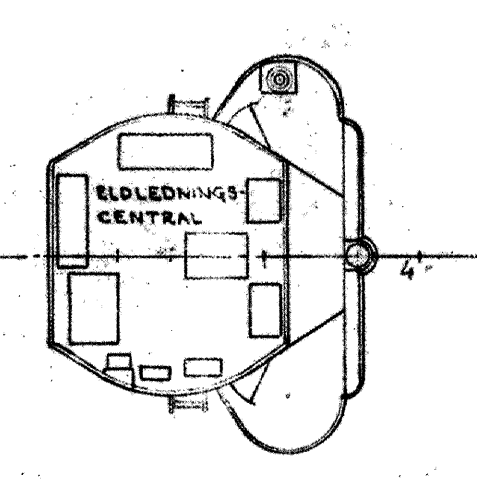
SEKTION SPT. # 23  
SETT FÖRIFRÅN



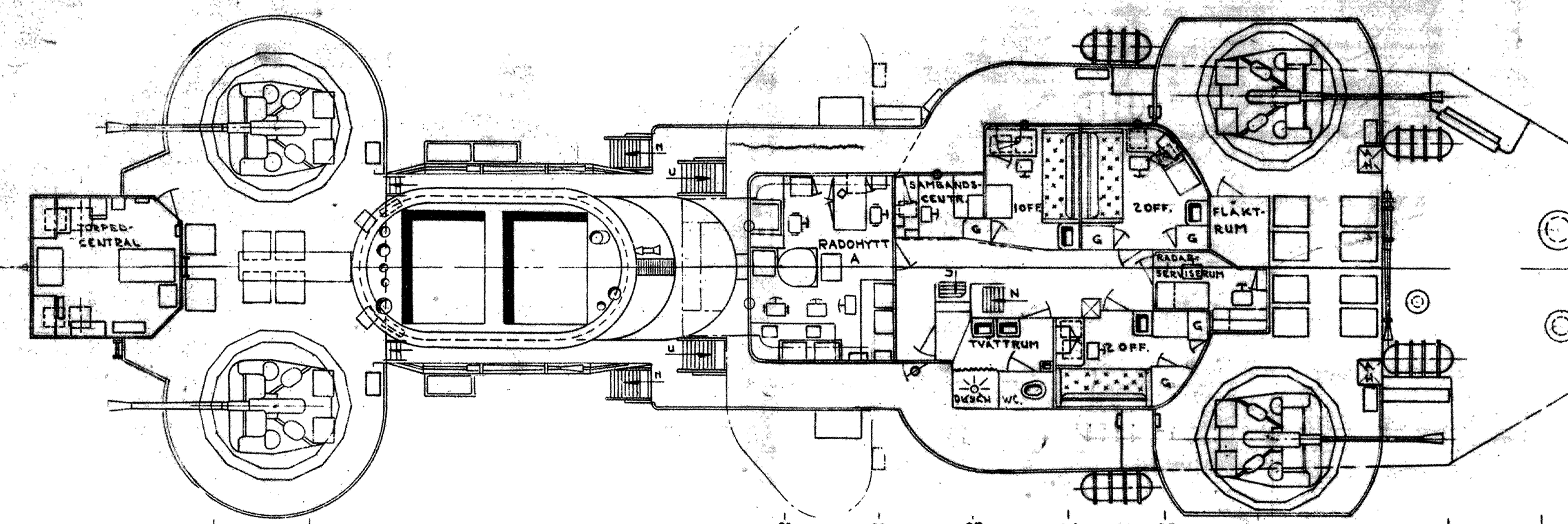
KANONPLATTFORM



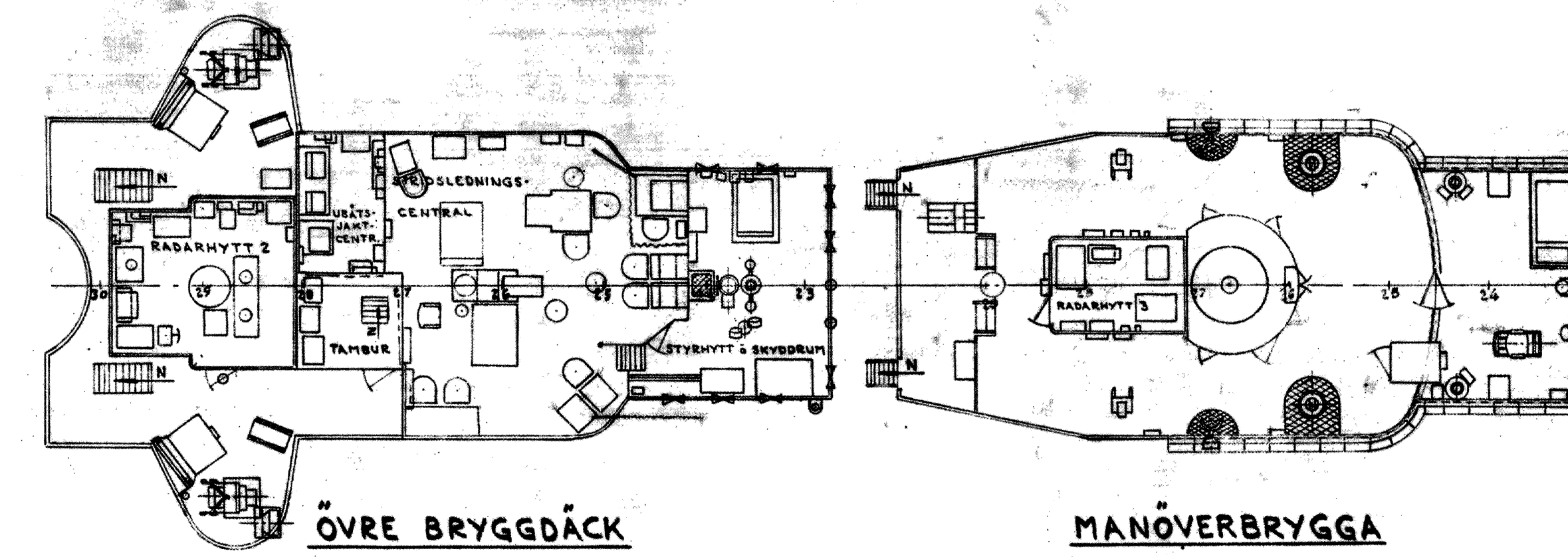
AKTRA BRYGGDÄCK



RESERVMANÖVERBRYGGA

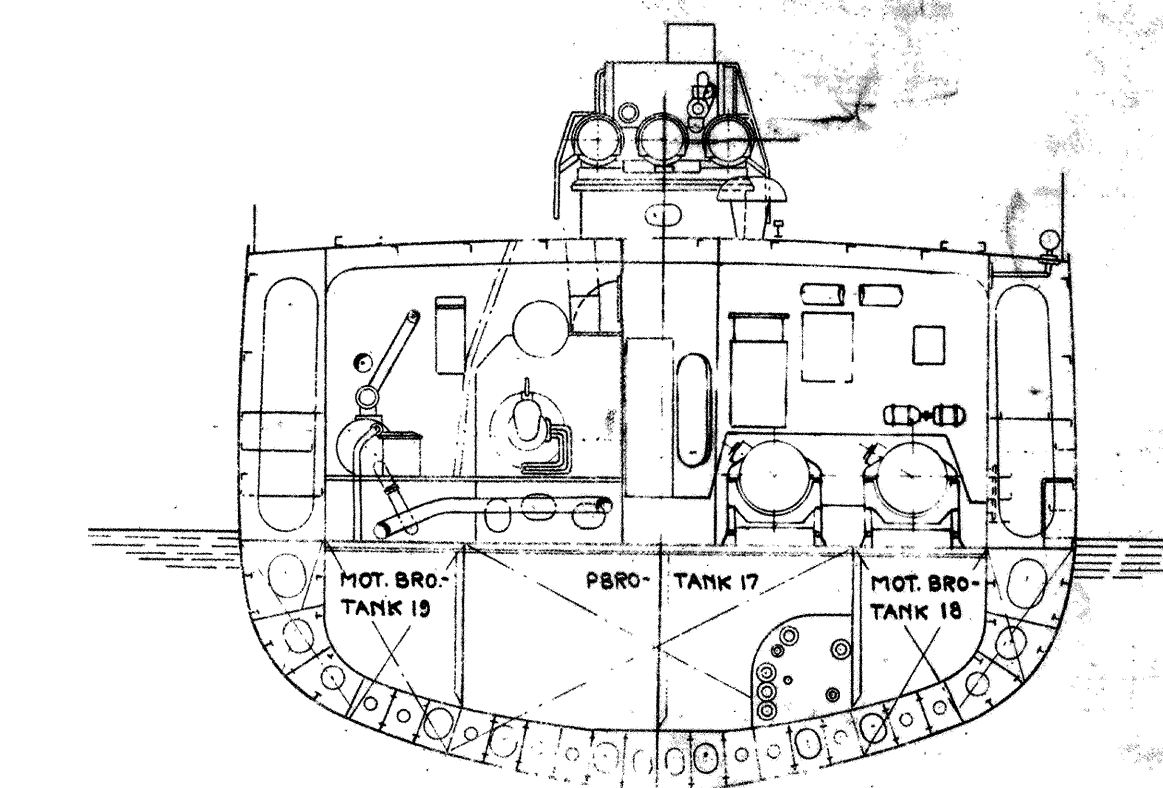
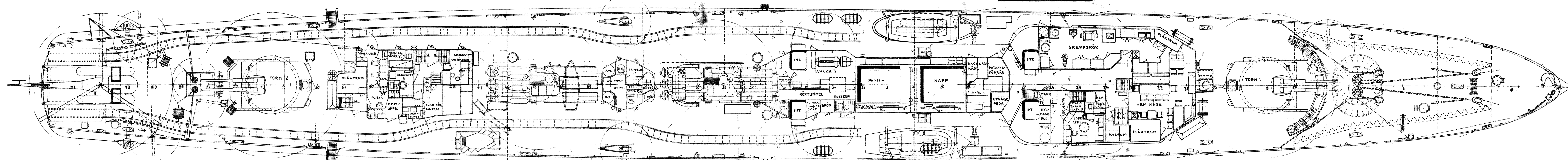
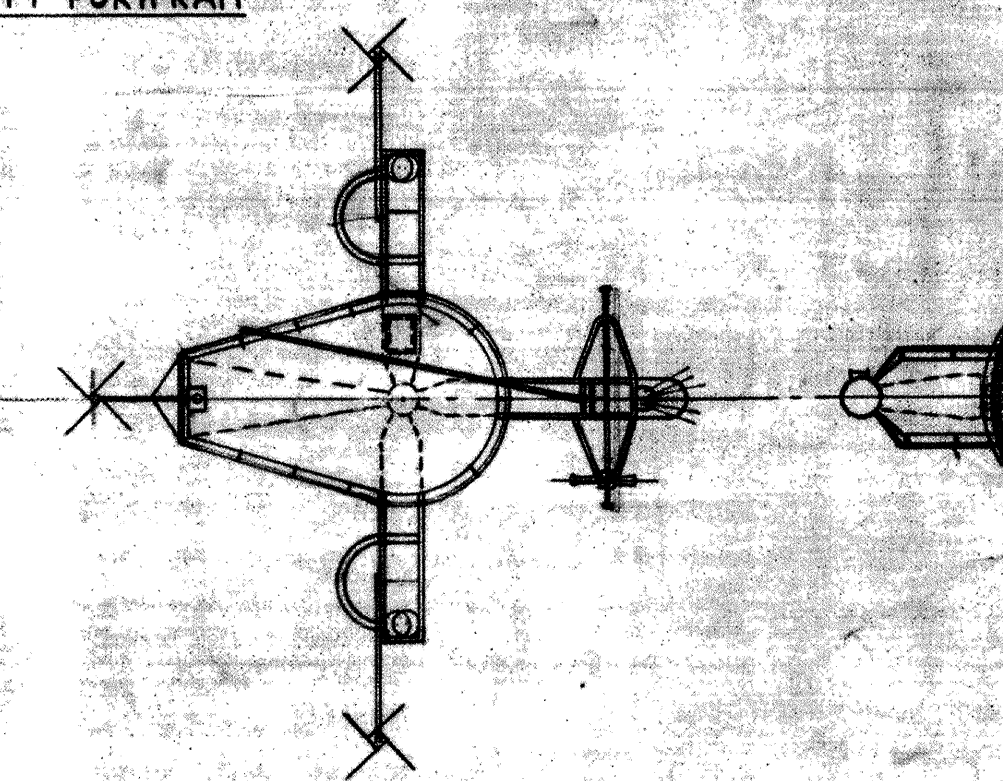


NEDRE BRYGGDÄCK

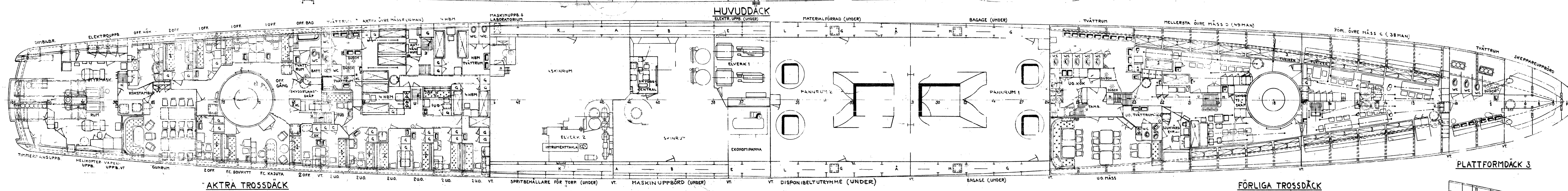


ÖVRE BRYGGDÄCK

MANÖVERBRYGGA



SEKTION SPT. # 37  
SETT FÖRIFRÅN



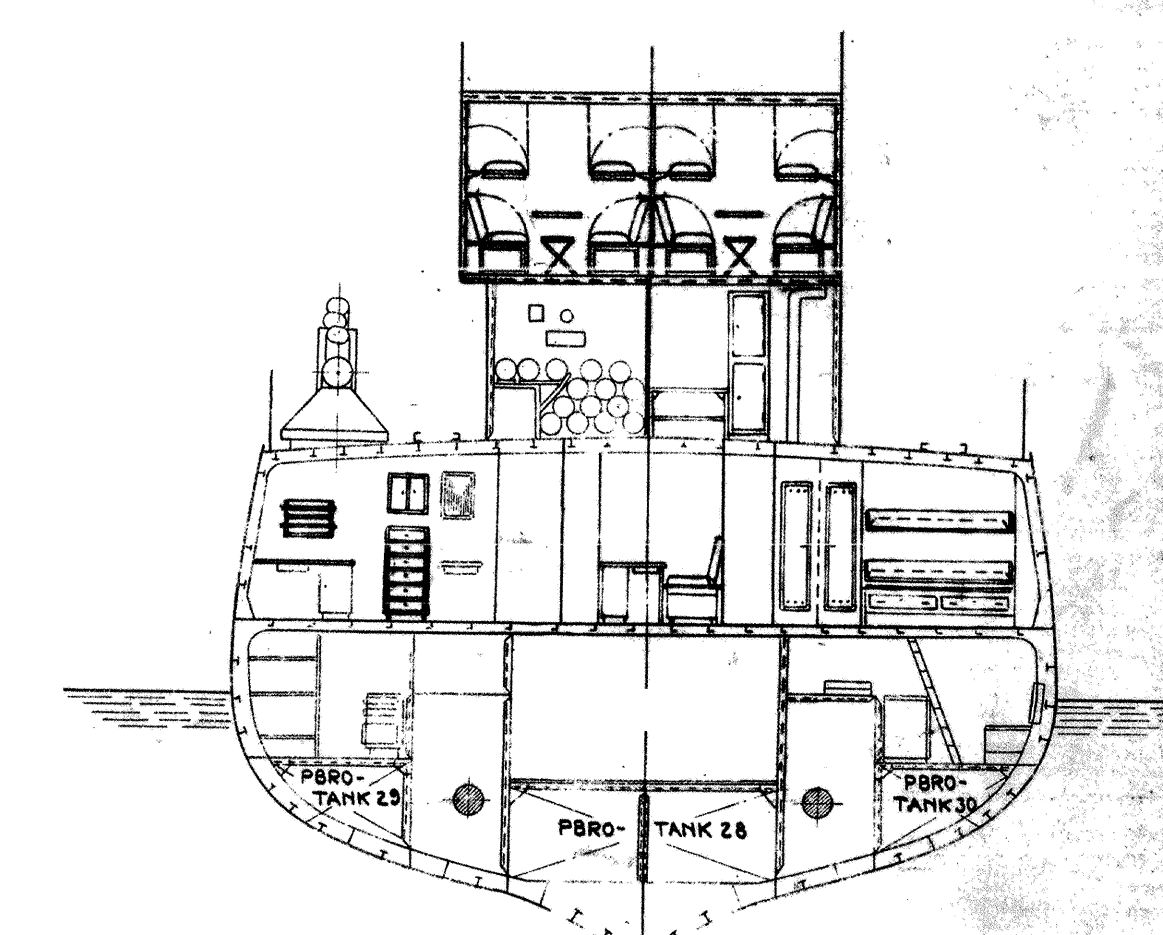
AKTRA TROSSDÄCK

HUVUDDÄCK

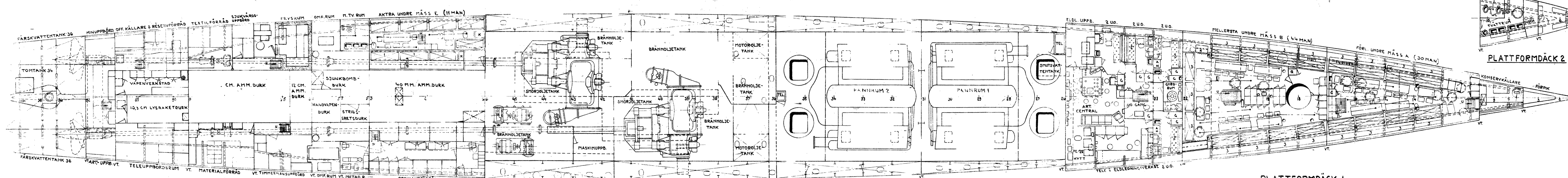
FÖRLIGA TROSSDÄCK

PLATTFORMDÄCK 3

PLATTFORMDÄCK 2



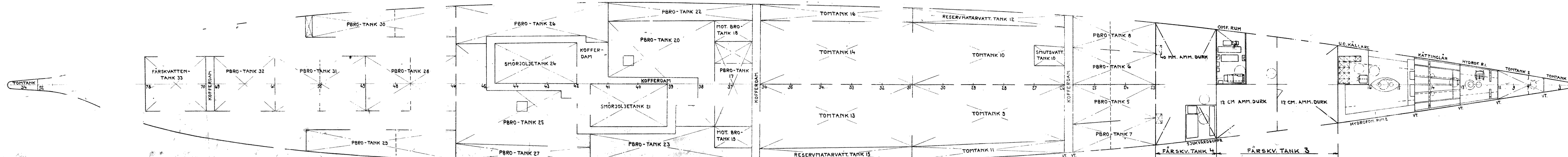
SEKTION SPT. # 47 1/2  
SETT FÖRIFRÅN



AKTRA PLATTFORMDÄCK

HÅLSKEPPET

PLATTFORMDÄCK 1



TANKPLAN

LEVERANSRITNINGEN  
BESTYRKES  
MKS DEN 10

UPPSTÄLLD EFTER JAG  
UPPLANDS OMB 1903

Grupp. A.3

JAGAREN UPPLAND  
SAMMANSTÄLLNING  
(OHEMLIG)

1912.63.111  
KARLSKRONAVÄT AB  
KARLSKRONA  
11100  
Rfm-004795