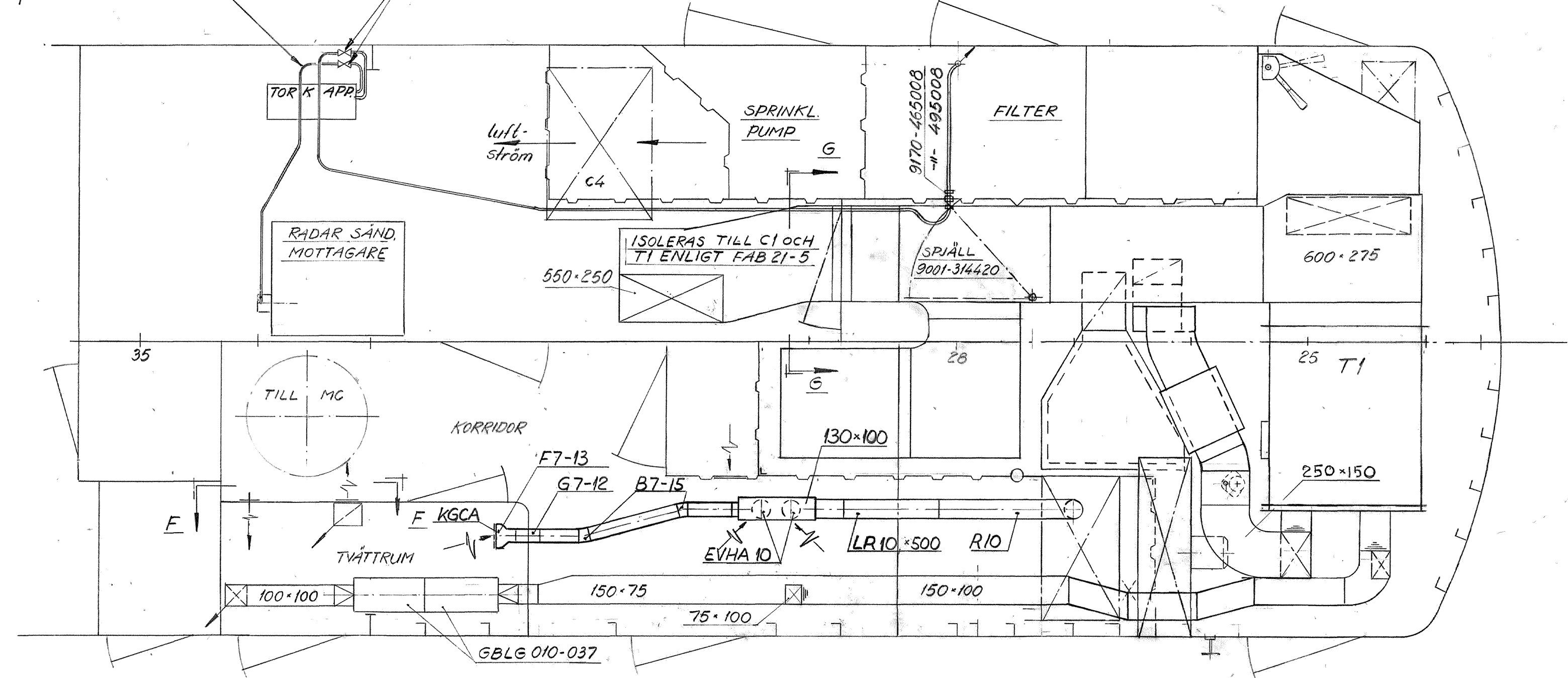


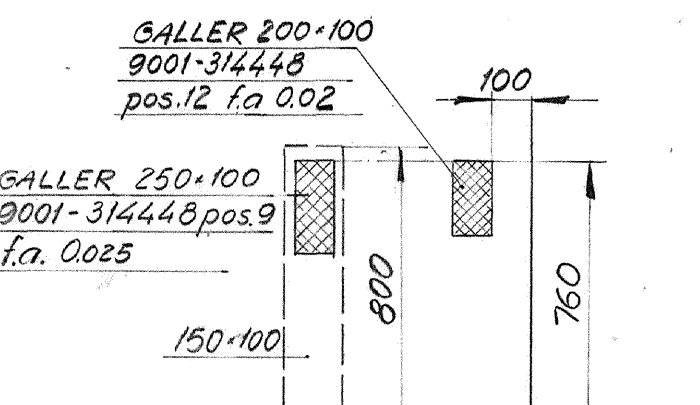
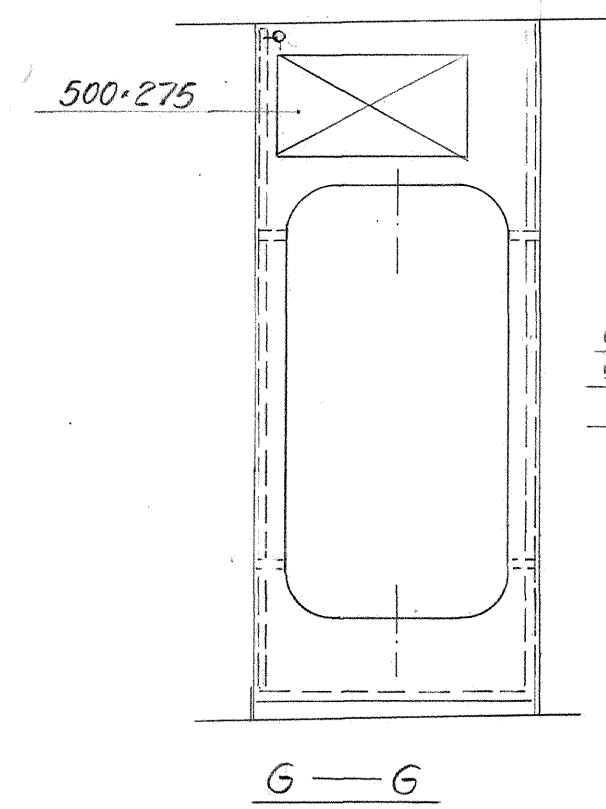
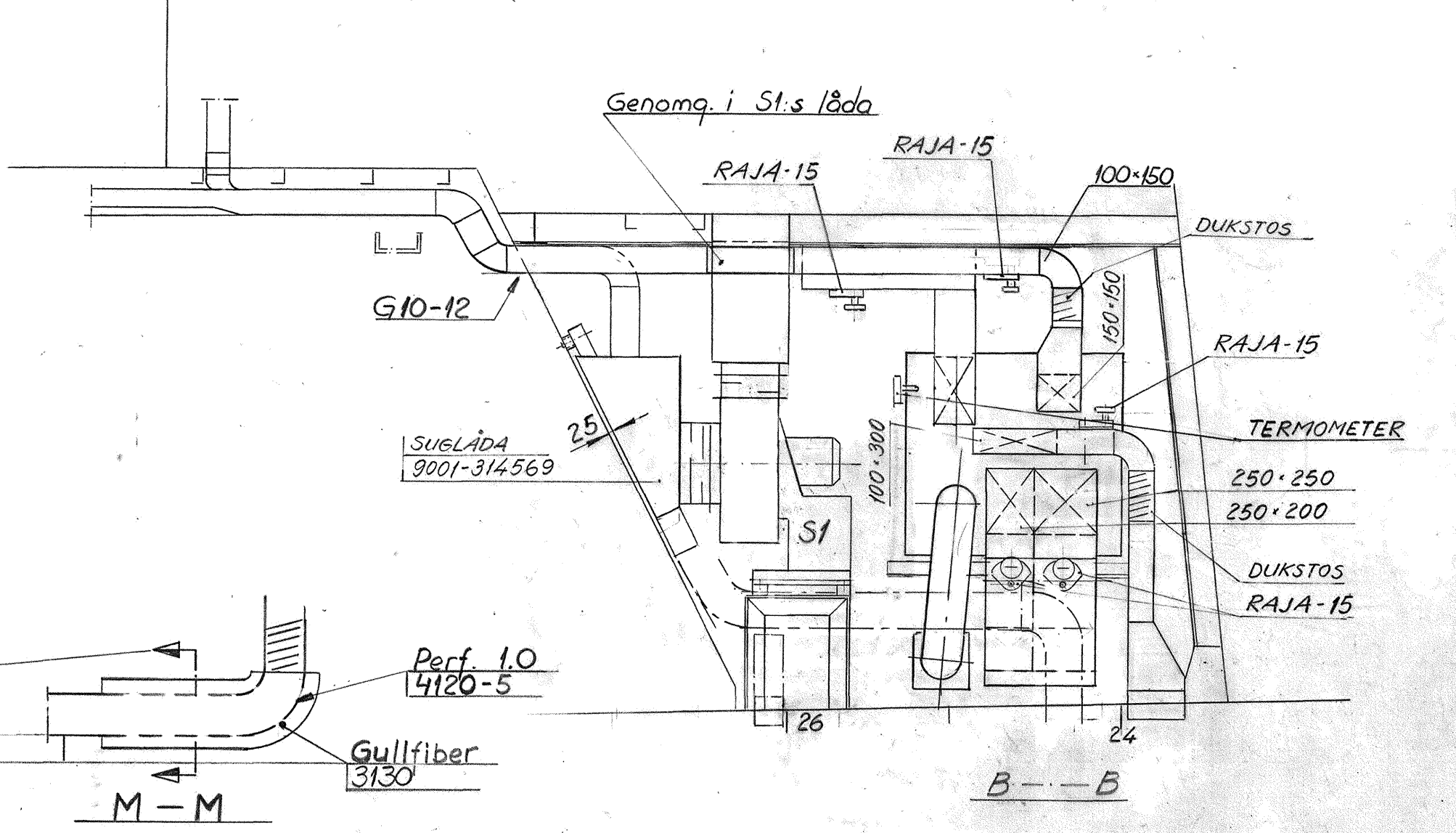
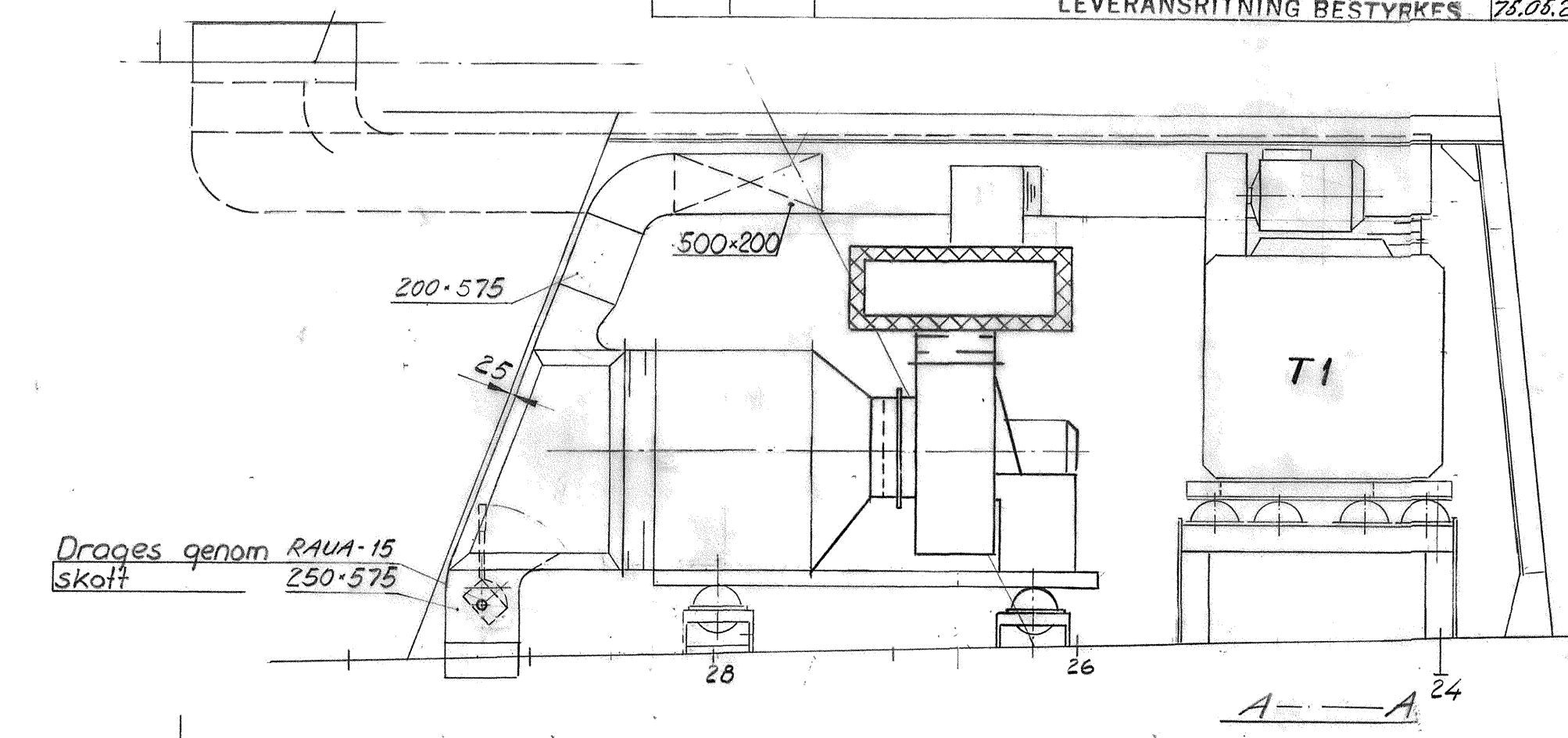
Märke	O-märk	Ändring och/eller meddelande nr	Datum	Godkänd
0		F1 med tillh.rör flyttas från fläktrum Spjäll utgår: C1 sugtr. fr. T1 friskl. F-2, C1 trycktr. till SAC A16	75.08.22	[Signature]
LEVERANSRITNING BESTYRKES			75.08.22	[Signature]

Ø 8/6,3 Nylon II
F. Egnell 25020560

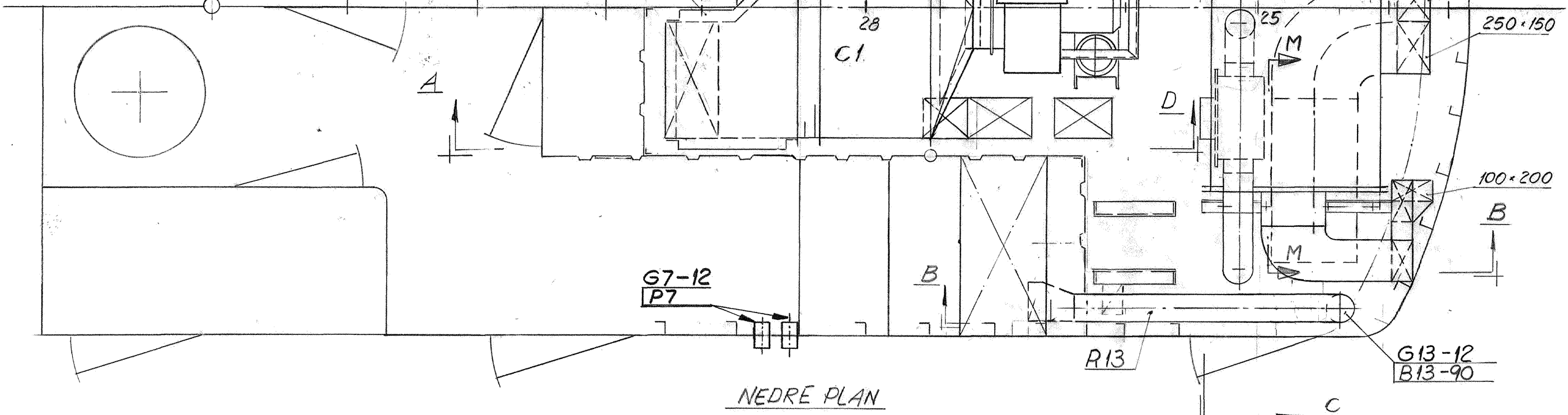
Kulventil KTM Mini R 1/4
Axel Larsson



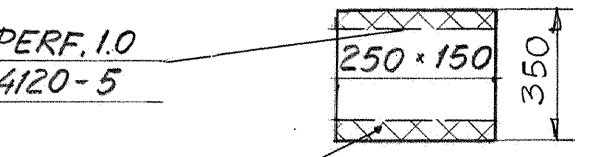
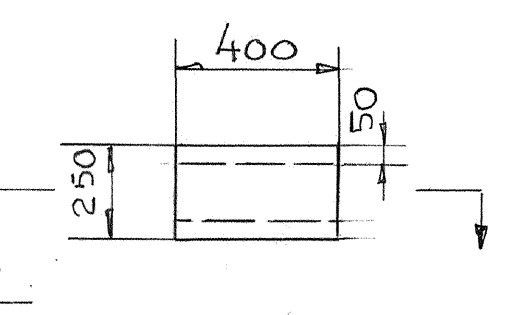
ÖVRE PLAN



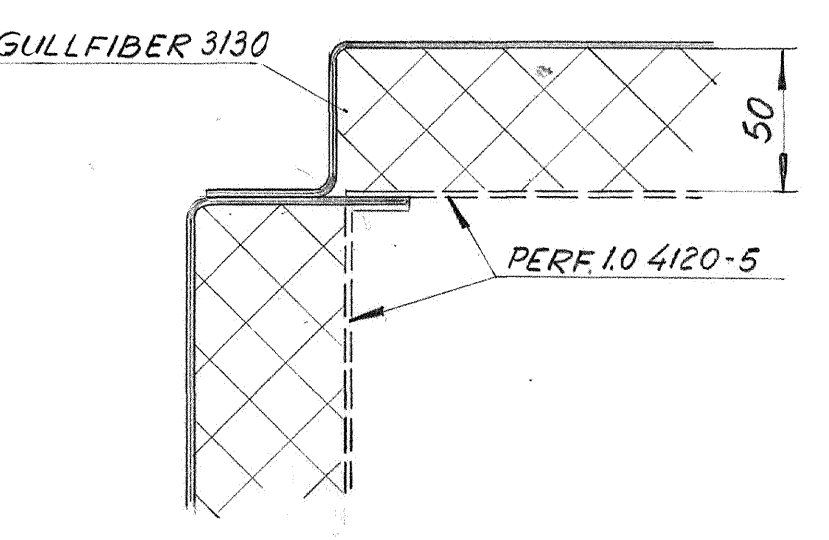
F-F



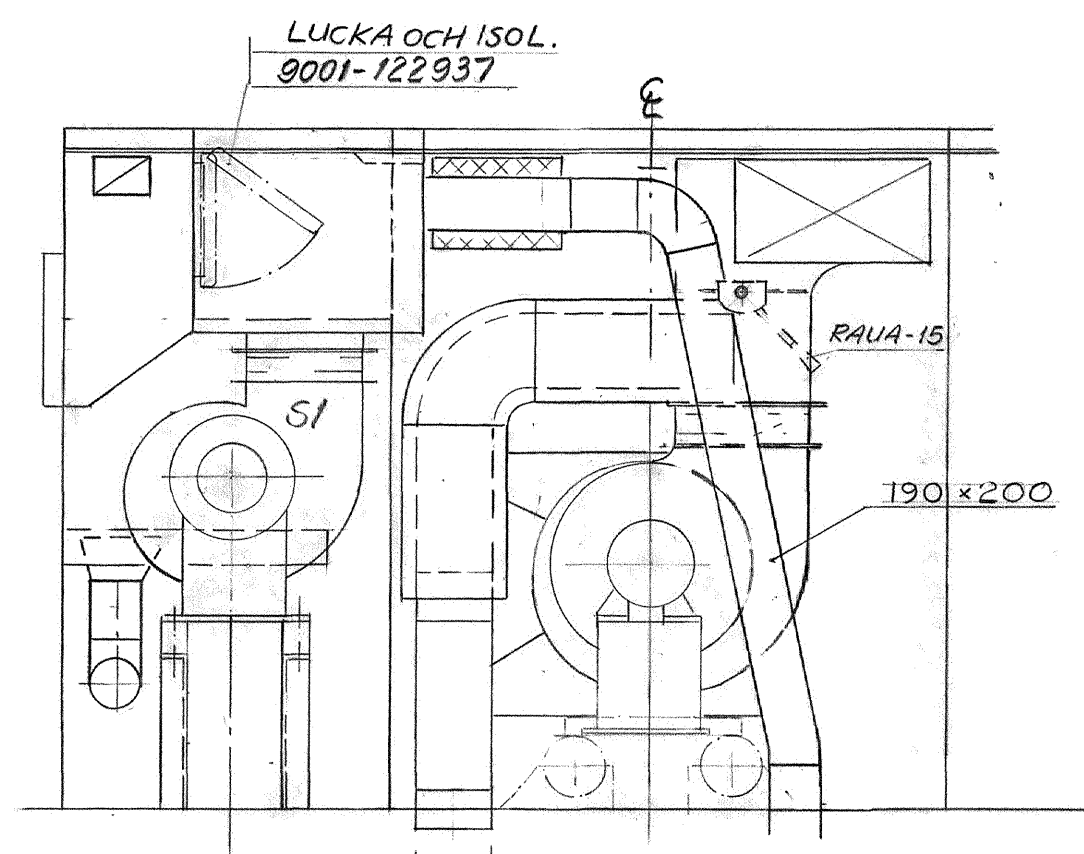
NEDRE PLAN



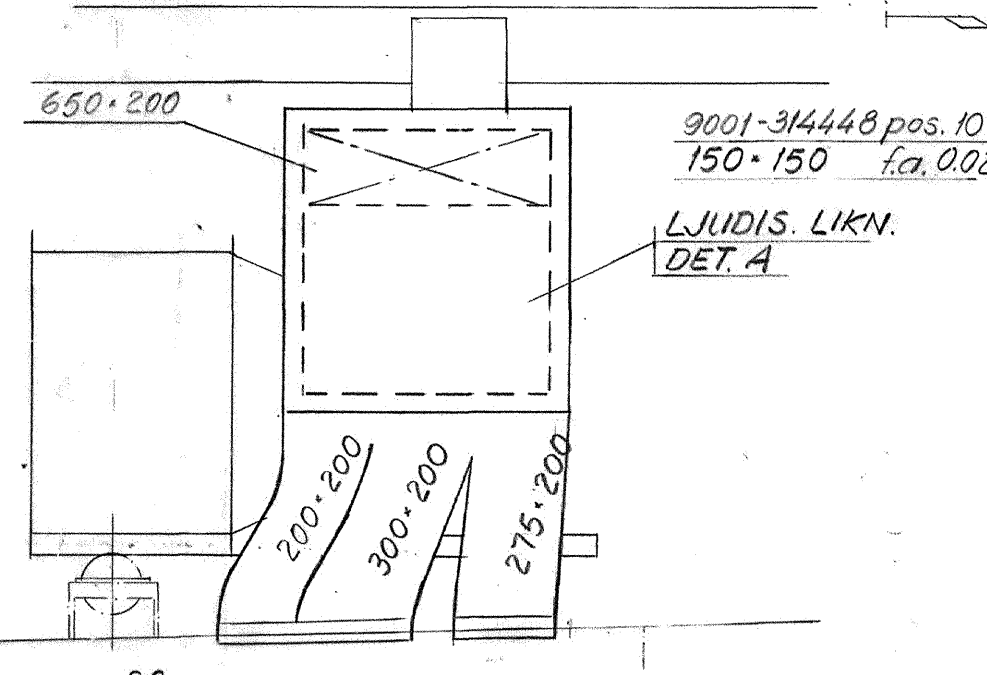
B



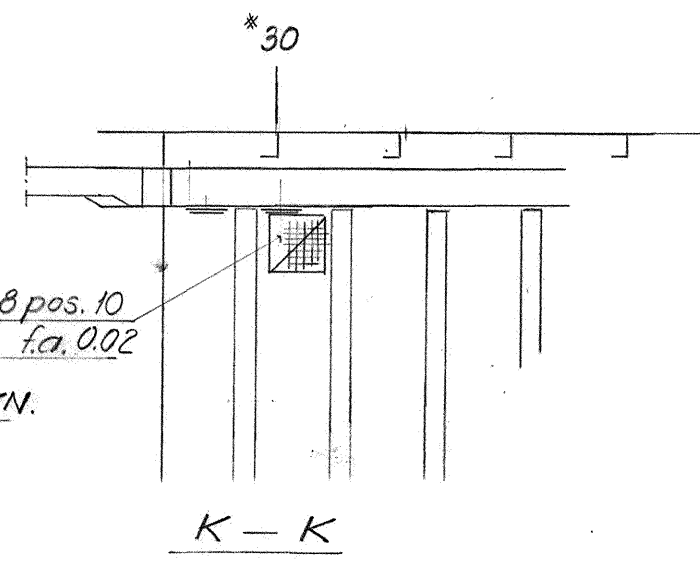
Det. A



E-E



D



K-K

Anm.
Termostater och termometrar till T1 och C1 bör monteras så att avläsning kan ske från aggregatens inspektionssida.
Tillverkningsföreskrifter enl. 9001-123008 ark 3 och 6.
Tillhörande ritningar: Se rördraagn. : 9001-122696 ark 1
9001-314512 - 314569
- " 122937 - 314593
- " 314420

ANLÄGGN. NR
104

Antal	Antal	Antal	Pos. nr	Benämning	Material	Ritn.nr	Dim.	Typ etc.	Vikt kg/st
				Tolerans enl. 9653-103					
				Ytjämnhet Ra:					
				Skala: 1:20					
				Proj. met.					
				K&V					
				Karlensvarvet AB					
				Karlensvarvet AB					
				Tb typ Spica II					
				Ventilationsanläggning					
				Fläktrum					
				Göller fartyg 0373-0380					
				9001-123008					