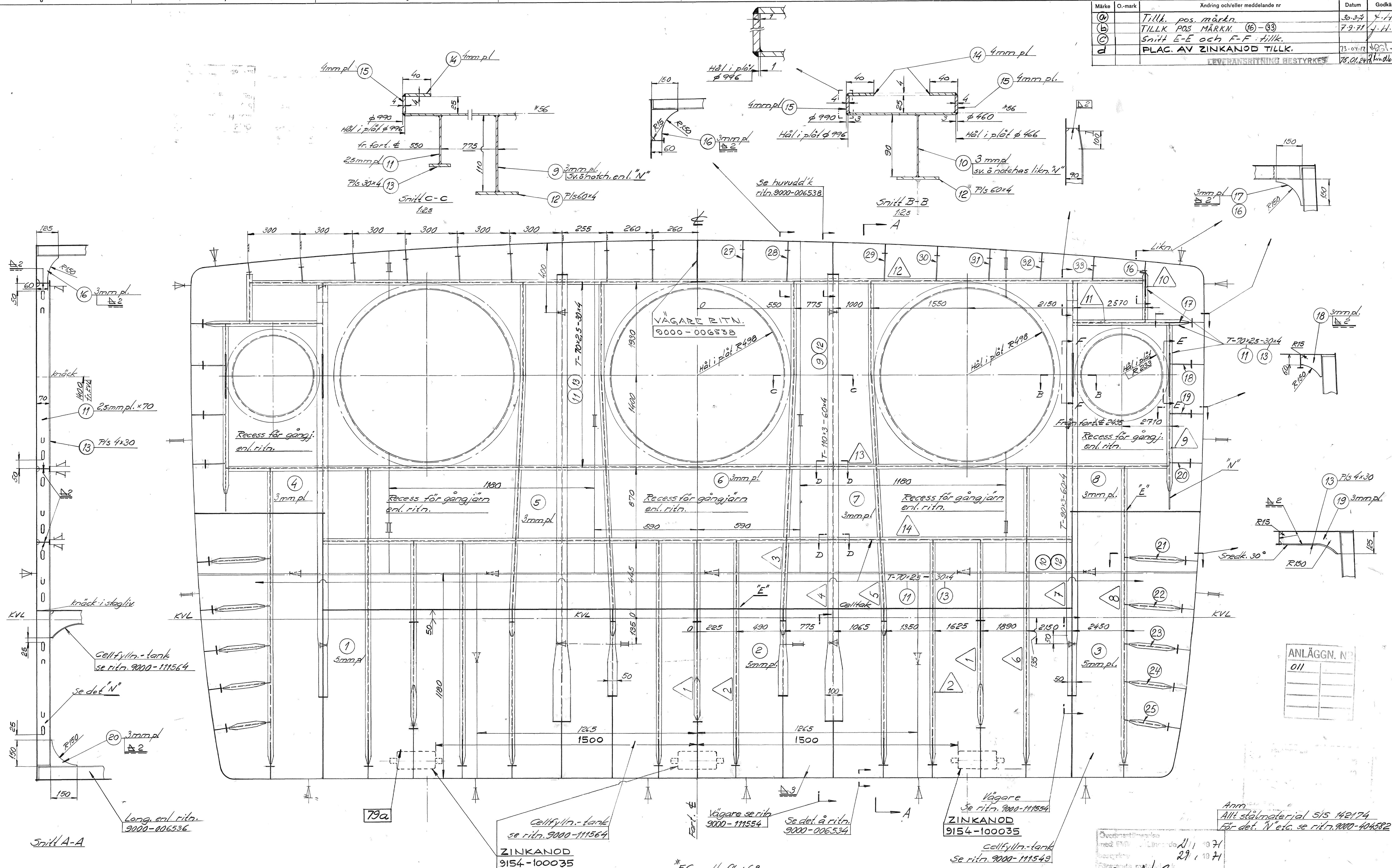


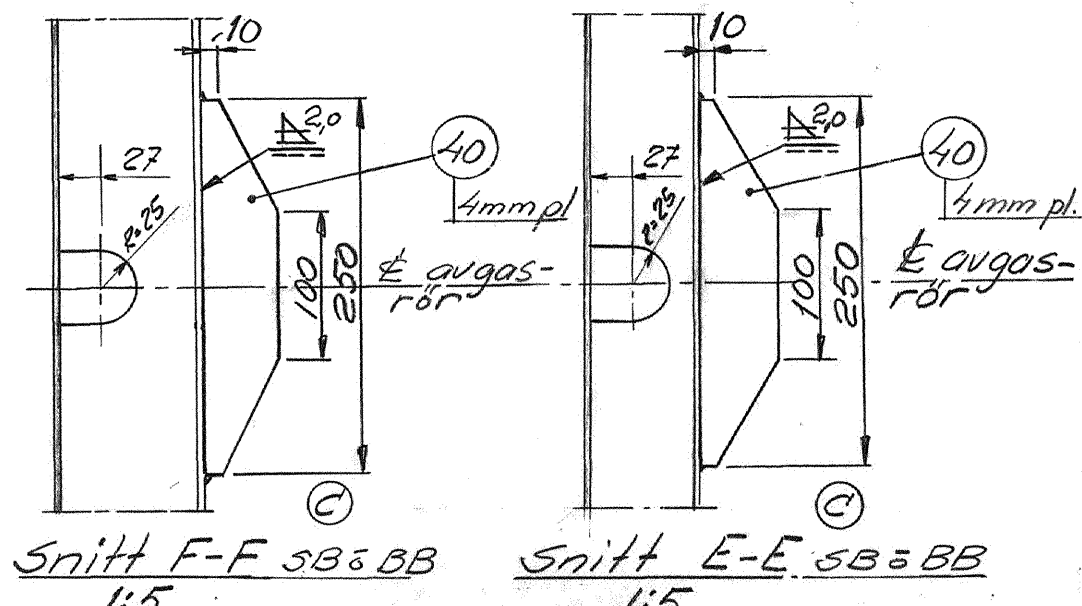
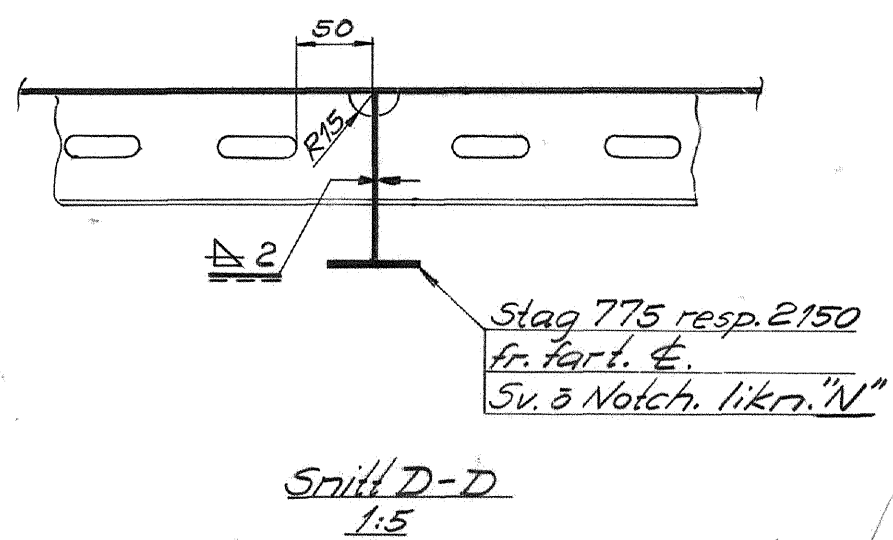
Märke	O.-mark	Ändring och/eller meddelande nr	Datum	Godkänd
(a)		Tillk. pos. märkn. (16-33)	30.3.71	J.H.
(b)		TILLK POS MÄRKN. (16-33)	7.9.71	J.H.
(c)		Snitt E-E och F-F tillk.	73.07.71	J.H.
(d)		PLAC. AV ZINKANOD TILLK.	75.01.71	J.H.



ANLÄGGN. NR	011

Anm.
Allt stålmaterial S/S 142174
för det. "N" etc. se ritn. 9000-404582

29.11.71
29.11.71
[Signature]



Där ej annat angävs gäller:	Pos. nr	Benämning	Material	Ritn.nr Dim. Typ etc.	Vikt kg/st
Tolerans enl. 9653-103		Punkt nr	Viktgrupp 54	Likn.ritn.	
Ytjämnhet Ra:				Ritad KL	Kontrollerad
Skala: 1:10				24.6.70	
Proj. met.				Ark nr	Ant. ark
KAV Karlskronavarvet AB Karlskrona		Tb. typ Spica II Akterspegel VT-skott *56			
					9000-111538