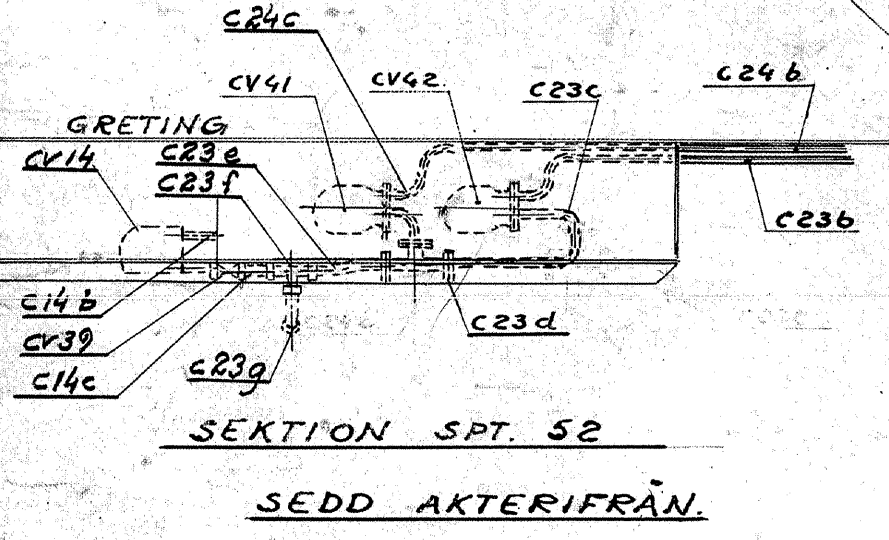
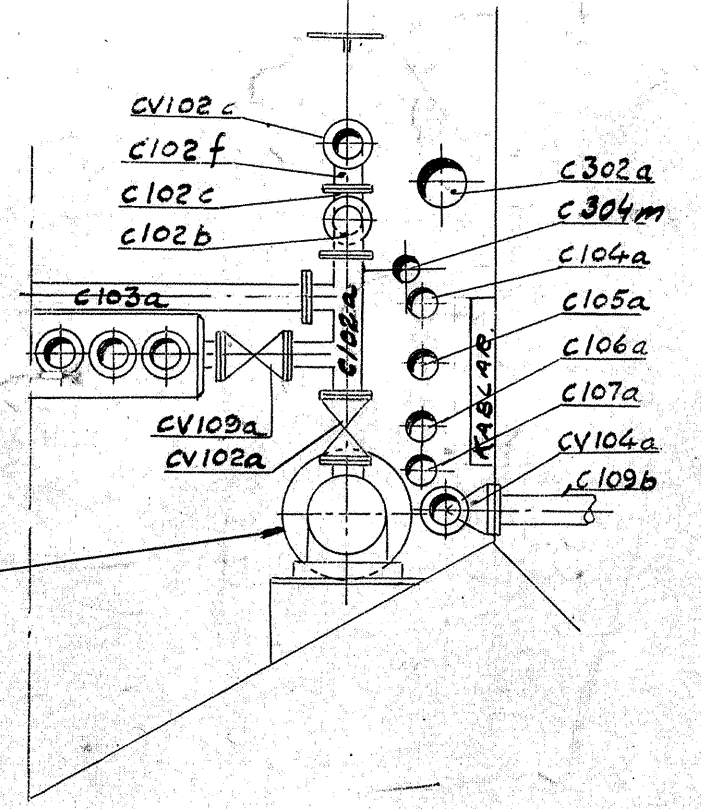
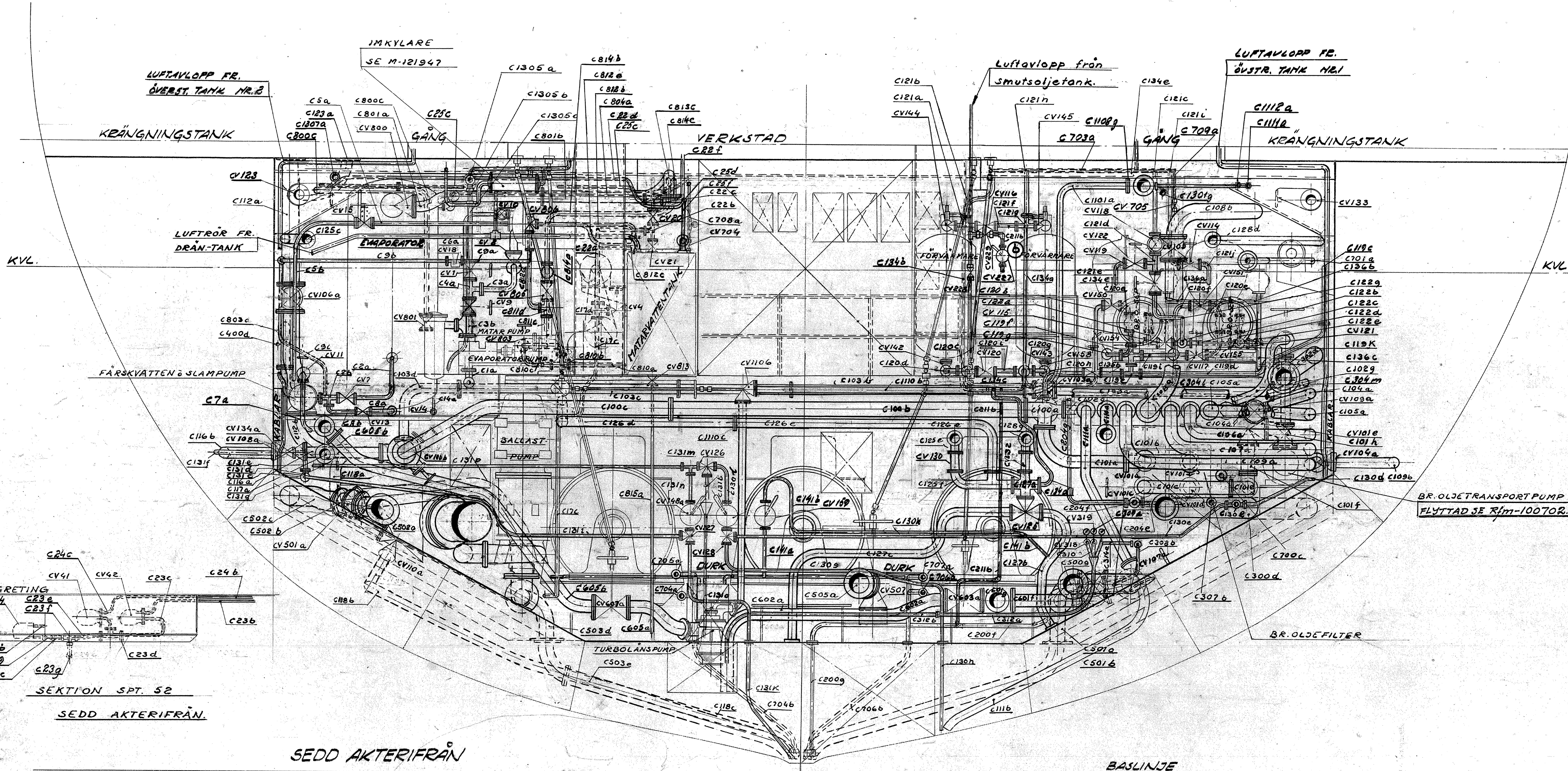


a RÖR C708 a & CV704 } 26.5
 ADD } 1953
 b RÖR C211a, C211b VENT } 2.10
 CV228 & CV229 & HAND- } 1954
 PUMP CV227 ADD. ENK.
 UTF. OMBORD



SEDD AKTERIFRÅN

RÖRARRANGEMANG I MASKINRUM 364

- UNDER PLAN H-192475
- ÖVRE PLAN H-192476
- LÄNGDSEKTION 5B - SIDA H-192477
- LÄNGDSEKTION 5B - SIDA H-192478
- LÄNGDSEKTION 5B F. & IM 5B H-192479
- SEKTION SPT 48 H-192480
- SEKTION SPT 50 SEDD AKTERIFR. H-192481
- SEKTION SPT 54 H-192482
- SEKTION SPT 60 H-192483
- SEKTION SPT 63 H-192484
- SEKTION SPT 70 SEDD FÖRIFRÅN H-193093

RÖRFÖRTECKNINGAR I MASKINRUM 364

- LÄNS- OCH BALLASTLEDNINGAR R-9681
- SMÖR- OCH ÖRNÄMMELEDNINGAR R-9691
- KYLWATTELEDNINGAR R-9692
- TRYCKLUFTLEDNINGAR R-9694
- BRANDPÅSTLEDNINGAR R-9695
- SPOL- OCH FÄRSKVATTELEDNINGAR R-9666
- ÅNG-, DRÄN-, HATAKVATTE- OCH EVAPORATORLEDNINGAR R-9847

LEVERANSRITNINGEN BESTYRKES
 KARLSKRONA DEN 27.4 1954
Br. P. M. M. M.

14 10 52

Ant.	Ant.	Ant.	Namn	Benämning	Material	Modell nr.	Anmärkning
				STATISBRYTAREN THULE			
				RÖRARRANGEMANG I MASKINRUM 3			
				SEKTION SPT # 53,5			
				Skala: 1:25			
				Ritad Kopierad Granskad Godkänd			
				Da-tum	15.5.51	15.5.51	8.10.51
				Namn	FE	AB.C.	39
				ÖBLOGGSUAVET, KARLSKRONA			
				MARINVERKSTÄDENA			
				H-192482			